

Barrierevaskemaskiner

WB6-70, WB6-90, WB6-110



Eksepsjonelle besparelser og enkel bruk



Menneskene er i prioritet

Sertifisert ergonomisk design med en menneskesentrert tilnærming som gir en enestående brukeropplevelse

- ClarusVibe mikroprocessor og 7" farge TS kontroll: intuitiv, fullstendig redigerbare programmer, flere språk, statistikk på skjermen, fullstendig kontroll av vaskemiddelpumpene
- Lett tilkobling til alle generiske pumper
- Tilkobling til inntil 15 pumper



Sikret hygiene

Overhold strenge nasjonale standarder for å beskytte bedriften din og ta vare på kundene dine

- Overvåkningssystem for å unngå krysskontaminering
- Flat design for enkel rengjøring og forhindre bakteriedannelse



Fremragende produktivitet og besparelser

Innovative funksjoner designet for lavest mulig forbruk av vann, energi og vaskemiddel, for å spare penger og tid samt fremme en bærekraftig livsstil

- Programmene er optimalisert for lavest mulig forbruk av vann, energi og vaskemiddel
- Høy sentrifugeringskraft for effektiv vannfjerning og besparelser under tørkeprosessen



Ren kontroll

Du kan overvåke status for utstyret og ytelsen hvor du enn befinner deg, og forbedre aktiviteten din

- Vaskemaskinene kan kobles til One Laundry, den personlige assistenten som hjelper deg med hygienegodkjenning, prosessstyring og inntektsforvaltning

Hovedalternativer og tilbehør

- Andre display på utlastingssiden for best prosesskontroll og produktivitet
- Integrated Savings (integrerte besparelser) veier tøyet og justerer vannivået i henhold til vekten for å spare vann og energi når maskinen ikke er full. I tillegg optimaliserer den lasteprosessene og viser trommelens vekt i sanntid
- Automatisk åpning av innvendig trommeldør (AIDO) når vaskeprogrammet er fullført gjør det enkelt å ta ut tøyet
- Titreringsventil for vannovervåkning
- Skrog av rustfritt stål for å tåle aggressive miljøer bedre
- En tredje innløpsventil for mykt vann
- 5-delt vaskemiddelboks for manuell forsyning
- En ekstra dreneringsventil gir mulighet for resirkulering av vannet
- Renromsprogram



Bildene som vises er bare en avbildning av produktet, og variasjoner kan forekomme.

| Viktigste spesifikasjoner | | WB6-70 | | WB6-90 | | WB6-110 | |
|----------------------------------|--------------|--------|------|--------|------|---------|------|
| Maks. kapasitet | kg/lb | 70/154 | | 90/198 | | 110/242 | |
| Trommel, volum | liter | 690 | | 890 | | 1080 | |
| | diameter | ø mm | | 1050 | | 1050 | |
| Sentrifugering | o/min | 720 | | 720 | | 720 | |
| G-faktor | | 300 | | 300 | | 300 | |
| Oppvarmingsalternativ, 380-400V | elektrisitet | 54 | | 72 | | 72 | |
| | damp | x | | x | | x | |
| Forbruksdata * | | El | Damp | El | Damp | El | Damp |
| Vannforbruk (kaldt) | liter | 720 | 720 | 931 | 931 | 1149 | 1149 |
| Energiforbruk (motor/oppvarming) | kWh | 11.62 | 1.86 | 14.67 | 2.3 | 17.71 | 2.4 |
| Dampforbruk | kg | - | 24 | - | 32 | - | 36 |
| Trykkluftforbruk | liter | 50 | 50 | 50 | 50 | 50 | 50 |

* I henhold til ISO 9398-4 testsyklus B.

Produsert i samsvar med ISO 9001 og ISO 14001.

Sertifisert med CB-sertifikat for lavspenningsdirektiv og S-merke i samsvar med maskindirektivet. Kapslingsgrad IP X4D.

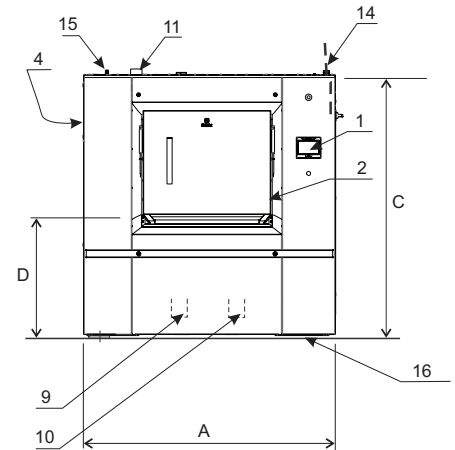
| Elektriske tilkoblinger* | | | | |
|--|---------------|-------|-------------|------------------|
| Oppvarmingsalternativ | Hovedspenning | | Totaleffekt | Anbefalt sikring |
| | Hz | Hz | | |
| WB6-70 Elektrisitet Damp | 400V 3 - | 50/60 | 65.7 | 125 |
| | 400V 3 - | 50/60 | 11.7 | 40 |
| WB6-90 Elektrisitet Damp | 400V 3 - | 50/60 | 87.7 | 160 |
| | 400V 3 - | 50/60 | 15.7 | 40 |
| WB6-110 Elektrisitet Damp | 400V 3 - | 50/60 | 91 | 160 |
| | 400V 3 - | 50/60 | 19 | 50 |

* Totaleffekt og anbefalt sikring er ikke avhengig av oppvarmingseffekten i disse tilfellene.

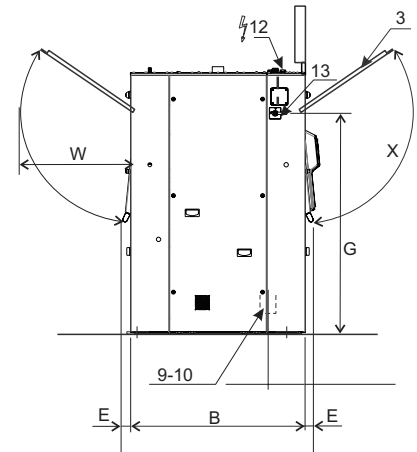
| Vann- og damptilkoblinger | | WB6-70 | WB6-90 | WB6-110 |
|-------------------------------|--|---------|-----------------------------------|---------|
| Vannventiler | DN | 32 | 32 | 32 |
| Vanntrykk | kPa | 50-600 | 50-600 | 50-600 |
| Kapasitet ved 250 kPa | l/min | 200 | 200 | 200 |
| Avløpsventil | Ø mm | 110 | 110 | 110 |
| Avløpskapasitet | l/min | 380 | 380 | 380 |
| Dampventil | DN | 25 | 25 | 25 |
| Damptrykk | kPa | 300-600 | 300-600 | 300-600 |
| Trykkluft | mm | 6/8 | 6/8 | 6/8 |
| Trykklufttrykk | kPa | 550-700 | 550-700 | 550-700 |
| Støynivå | | | | |
| Luftbåret lydnivå | dB(A) | 83 | 83 | 83 |
| Varmeavgivelse | | | | |
| % av installert effekt, maks. | | 3 | 3 | 3 |
| Forsendelsesdata** | | | | |
| | netto, kg | 2600 | 2800 | 2900 |
| Mål i mm | | | | |
| A | Bredde | 1496 | 1726 | 1956 |
| B | Dybde | 1363 | 1363 | 1363 |
| C | Høyde | 2040 | 2040 | 2040 |
| D | | 990 | 990 | 990 |
| E | | 80 | 80 | 80 |
| G | | 1710 | 1710 | 1710 |
| J | | 550 | 650 | 750 |
| K | | 180 | 180 | 180 |
| L | | 235 | 235 | 235 |
| M | | 70 | 70 | 70 |
| V | | 90 | 90 | 90 |
| W | | 475 | 730 | 730 |
| X | | 120° | 120° | 120° |
| 1 | Betjeningspanel | 10 | Dobbel avløpstilkobling (tilvalg) | |
| 2 | Luke uren side | 11 | Ventilasjonstilkobling | |
| 3 | Luke ren side | 12 | Elektrisk tilkobling | |
| 4 | Vaskemiddelbeholder | 13 | Hovedstrømbryter | |
| 5 | Vanntilførsel kaldt, hardt vann | 14 | Elektrisk kabel | |
| 6 | Vanntilførsel varm vann | 15 | Innløp for flytende vaskemiddel | |
| 7 | Vanntilførsel kaldt, mykt vann (tilvalg) | 16 | Gummiplate | |
| 8 | Damptilkobling | 17 | Trykkluftinntak | |
| 9 | Avløpstilkobling | | | |

* Lydeffektnivåer målt i henhold til ISO 60704.

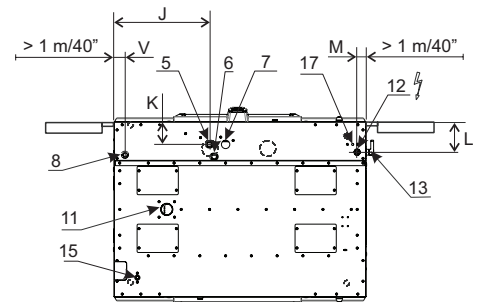
** Gjennomsnittsdato. Bruttovekt/transportvolum avhenger av konfigurasjon. Kontakt logistikkavdelingen for å få høyaktige mål.



Sett forfra



Sett fra høyre



Sett ovenfra